

# HKTS 3

## Högtalarsystem för hemmabioljud och musik

BRUKSANVISNING



SVENSK

**harman/kardon®**  
Designed to Entertain.™

## Innehållsförteckning

- 3 Introduktion
- 4 Anslutningar på baksidan
- 6 Högtalarplacering
- 7 Monteringsalternativ
- 8 Högtalaranslutningar.
- 8 Anslutning av högtalare
- 12 Handhavande
- 12 Volym
- 12 Andrajusteringar
- 13 Felsökning
- 14 Specifikationer

### FÖRSÄKRAN OM ÖVERENSSTÄMMELE




Vi, Harman Consumer Group International  
2, route de Tours  
F-72500 Château-du-Loir  
Frankrike

förklarar härmed att den produkt som beskrivs i denna bruksanvisning överensstämmer med följande tekniska normer:

EN 61000-6-3:2001  
EN 61000-6-1:2001  
EN 55013:2001  
EN 55020:2002  
EN 61000-3-2:2000  
EN 61000-3-3:1995+A1:2001  
EN 60065:2002

Jurjen Amsterdam  
Harman Consumer Group International  
02/09

## Viktiga säkerhets Instruktioner

1. Läs igenom instruktionerna.
2. Behåll instruktionerna.
3. Uppmärksamma alla varningar.
4. Följ instruktionerna.
5. Använd inte enheten nära vatten.
6. Rengör endast med torr trasa.
7. Blockera inga ventilationsöppningar. Installera enligt tillverkarens instruktioner.
8. Installeras inte i närheten av värmekällor som radiatorer, värmeelement, ugnar eller andra enheter (inklusive förstärkare) som avger värme.
9. Glöm inte att det finns en fördel med en jordad anslutning om produkten har en jordad kontakt. En vanlig kontakt har två stift, en jordad har en tredje kontakt yta, denna kontaktyta är för att ansluta en jordförbindelse mellan produkten och ditt vägguttag. Om den medföljande kontakten inte passar i ditt uttag, rådgör med en elektriker för att ersätta det felaktiga uttaget.
10. Se till så att nätkabeln är placerad så att man inte kan trampa på eller klämma den. Detta gäller speciellt vid kontakter och uttag där nätsladden ansluts.
11. Använd bara tillbehör enligt tillverkarens specifikationer.
12. Använd bara fästen och stativ som tillverkaren rekommenderar. Om du använder en vagn var försiktig vid flyttning av densamma, så att inga skador uppstår på grund av att produkten välter. 
13. Koppla ur enheten vid åskväder eller om den inte ska användas under lång tid.
14. Låt all service utföras av kvalificerad servicetekniker. Service krävs då enheten skadats på något sätt, t ex strömkabeln eller kontakten är skadad, vätska har spillts ut över enheten, enheten har exponerats för regn eller fukt, enheten inte fungerar som den ska eller har tappats i golvet.
15. Undvik att placera produkten så att den kommer nära fukt eller vätska. Se till så att inga föremål fyllda med vätska, t ex vaser, är placerade på enheten.
16. Om du vill koppla ifrån produkten helt från nätanslutningen, ta ur nätkabeln från enheten.
17. Nätkabeln kan vara kvar ansluten till vägguttaget.
18. Exponera inte batterier för hög värme som direkt solljus, eld eller liknande.



Blixtsymbolen med en pil i änden, i en liksidig triangel, är för att varna användare för icke isolerad "farlig spänning" på enhetens hölje som kan vara av sådan kraft att det innebär en risk för elektrisk stöt.



Utropstecknet inom en liksidig triangel är för att uppmärksamma användare på viktiga drift och underhålls-instruktioner som finns i de dokument som medföljer produkten.

**WARNING:** För att minska risken för eldsvåda eller elektriska stötar, utsätt aldrig enheten för regn eller fukt.

### Typografiska Typsnitt

För att göra det enklare att förstå och använda denna bruksanvisning, använder vi vissa typografiska typsnitt.

**Example** – (fetstil) anger en specifik kontroll eller anslutningskontakt på baksidan av subwoofern.

**EXAMPLE** – (OCR typsnitt/"stora" bokstaver) anger en knapp eller omkopplare på subwoofern.

**1** – (en siffra i en cirkel) anger en knapp eller anslutning på baksidan av subwoofern.

## Inledning

Tack för att du valde Harman Kardon HKTS 3, som kommer att ge dig en ljudupplevelse av högsta kvalitet under många år. HKTS 3 har utformats speciellt för att kunna återge musikens alla nyanser och bioljudets kraft i ditt vardagsrum.

Tack var sofistikerad teknik och kretslösning, är produkten lätt att styra och koppla in. Färgkodade kablar och kontakter gör det mycket lätt att göra alla anslutningar.

För att du ska få ut mesta möjliga av ditt nya högtalarsystem rekommenderar vi dig att läsa igenom den här handboken. Om du gör detta undviker du de vanligaste inkopplingfelen och samtidigt lär du dig hur högtalarsystemets olika kontrollerna fungerar.

Om du har några frågor, skall du i första hand vända dig till din lokala handlare.

### Beskrivning och Utrustning.

HKTS 3 är ett hemmabiosystem i tre delar med en 10-tums basreflexdriven subwoofer på 100-watt, två identiska 2-vägs dualdriver-satellithögtalare för placering i främre vänster och höger position, hyllstativ och väggfästen för de två satellithögtalarna samt alla högtalarkablar du behöver för att ansluta högtalarna till din receiver eller preamp/processor och förstärkare. Högtalarkablarna är färgkodade enligt CEA standard. Färgkodningen minimerar felmöjligheterna vid inkopplingen, framför allt om du har en receiver med färgkodning, så som Harman Kardon har.

Subwoofern är lätt att ansluta, den har en specifik LFE ingång, för den dedikerade baskanal som finns i en Dolby Digital eller DTS signal, en stereo lågnivå ingång, högnivå-ingång för signalmatning med en högtalarnivåsignal. Dessutom ingår en nivåkontroll, omkopplare för lågpasfilter (high-cut) och fasomkopplare för finjustering av basen så att du kan anpassa ljudet efter rum och smak, samt ett omkopplingsystem som automatiskt kopplar om enheten från standby-läge till aktivt läge.

Hyllstativ och väggfäste ingår, golvstativ finns som tillbehör, tala med din Harman Kardon handlare.

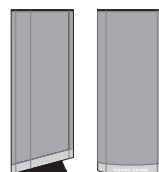
Harman Kardon tillverkade den första receivern för femtio år sedan och med denna långa erfarenheten har vi nu utvecklat ett högtalarsystem som är väl anpassat till dagens Harman Kardon surround-receivrar.

- **Komplett 2.1-högtalarsystem för hemmabioljud och musik**
- **Alla högtalarna är magnetiskt skärmade**
- **Färgkodade kablar för enkel anslutning**
- **Linje och högnivå anlutningar**
- **Förbättrad ljudkvalitet om du använder en receiver med bass management eller styrbara delningsfrekvenser.**

### Systemet innehåller



En Aktiv subwoofer



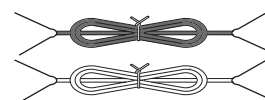
Två satellithögtalare för vänster, höger och surround, med färgetiketter (visas med medföljande hyllstativ monterade)



Två väggfästen



En RCA kabel för anslutning av subkanalen



Två 6-meters högtalarkablar för anslutning av de främre satellithögtalarna (röd och vit)



**VARNING**  
**RISK FÖR ELCHOCK**  
**ÖPPNA INTE**



VARNING! AVLÄGSNA INTE HÖLJET (ELLER BAKSIDAN), EFTERSOM DET KAN MEDFÖRA RISK FÖR ELCHOCK. INGA DELAR INUTI APPARATEN KAN REPARERAS AV ANVÄNDAREN. ÖVERLÄT SERVICE ÅT UTBILDADE SERVICETEKNIKER.



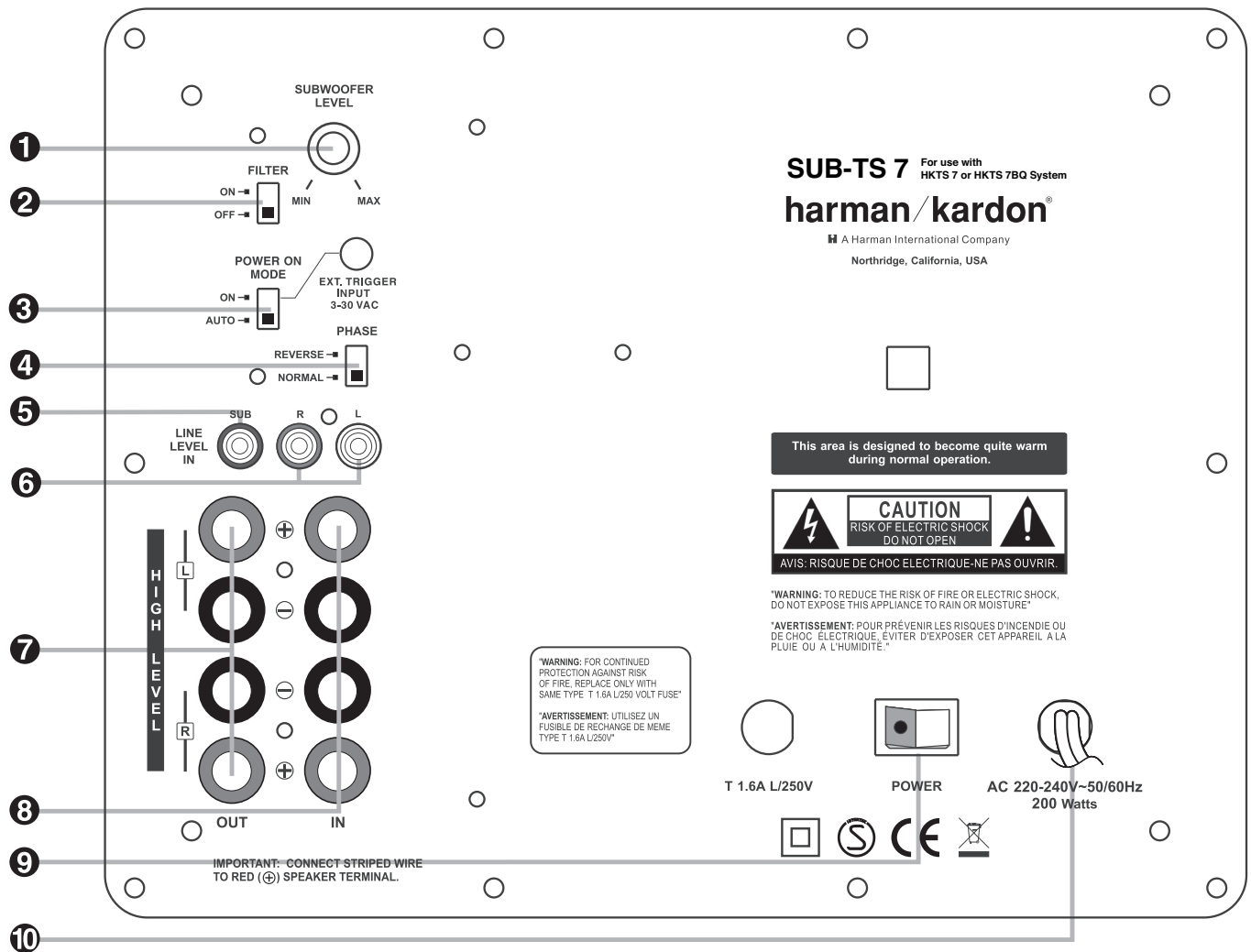
Blixten med pilspetsen innanför en liksidig triangel ska varna användaren för att det finns oisolerad "farlig spänning" innanför produktens hölje som kan vara tillräckligt hög för att medföra risk för elchock hos människor.



Utropstecknet innanför en liksidig triangel ska fästa användarens uppmärksamhet på att det finns viktiga anvisningar för användning och underhåll (service) i de dokument som medföljer apparaten.

VARNING! UTSÄTT INTE DENNA APPARAT FÖR REGN ELLER FUKT, EFTERSOM DET KAN MEDFÖRA RISK BRAND ELLER ELCHOCK.

## Anslutningar på baksidan



- |  |                                  |                     |
|--|----------------------------------|---------------------|
| 1 Nivåkontroll för subwoofer             | 5 Linjenivå-ingång, LFE          | 9 Huvudströmbrytare |
| 2 Omkopplare för lågpasfilter (High-Cut) | 6 Linjenivå-ingång, fullregister | 10 Nätsladd.        |
| 3 Trigger-ingång                         | 7 Högnivå-utgång                 |                     |
| 4 Fasomkopplare                          | 8 Högnivå-ingång                 |                     |

**1 Nivåkontroll för subwoofer:** Volymen regleras när du justerar **Subwoofer-Level Control**. Vrid nedurs för att öka och moturs för att minska volymen.

**2 Omkopplare för lågpasfilter (High-Cut):** Om du sätter denna omkopplare i **ON** läget aktiveras lågpas-filtret och kopplar från alla signaler över 120 Hz. Detta ger subwoofern möjlighet att enbart fokusera på att återge de lägsta basfrekvenserna. Det inbyggda låg pass filtret är alltid aktiverat när du använder **Speaker-level Input 3** eller **Line-level Full Range Input 6**, även om signalen kommer från en receiver eller processor som har en LFE utgång. Det inbyggda filtret är inte aktiverat om du använder **Sub Input 5** ingången.

**3 Trigger-ingång:** Vissa receiverar och ljudprocessorer har en Trigger-utgång som skickar en av/på-signal till subwoofern. Om din receiver har en sådan utgång ansluter du den här. Om **huvudströmbrytaren 9** är påslagen och Trigger-omkopplaren står i läget **AUTO** slås subwoofern på automatiskt eller försätts i standby-läge, beroende på receiverns/processorns status. I läge **ON** kommer subwoofern att vara i påslagen, oberoende om den får någon signal eller ej.

En LED lampa uppe på toppen av subwoofern visar om den är i läge On eller Standby, när **Automatisk (Trigger) Från/Tillslag 3** är i läge **AUTO**. LED lyser med en blå färg när subwoofern får en signal på ingången och med en orange färg när det inte finns någon signal och subwoofer är i standby läge.

När **Automatisk (Trigger) Från/Tillslag 3** är i läge **ON**, kommer LED lampan att alltid lysa med en blå färg, oavsätt om den finns någon signal på ingången.

När **Master Power omkopplaren 9** är i läge Off, kommer LED lampan att vara släckt, oavsätt i vilket läge som **Automatisk (Trigger) Från/Tillslag 3** står.

## Anslutningar på baksidan

**4 Fasomkopplare:** Med denna omkopplare väljer du i vilket fasläge subwoofer skall arbeta. Det är mycket viktigt att den arbetar i fas med en övriga högtalarna, skulle den inte göra så kommer basen att delvis släckas ut. Detta fenomen styrs av högtalarnas placering i rummet. I de flesta fall skall omkopplaren vara i läge **NORMAL**. En bra tumregel är att i det läget där du får "mest" bas är det rätta.

**5 Linje-nivåingång LFE:** Här ansluter du en kabel från subwooferutgången på en receiver med en digital surround dekoder, t.ex Dolby Digital eller DTS. I denna ingång passerar inte signalen genom subwoofers delningsfilter, delningen sker i receivers dekoder. Om receivern inte har en digital dekoder, skall du använda **Line-Full-Range ingångarna 6** istället.

**6 Linje-nivåingång, Fullregister:** Här ansluter du en kabel från linjenivå-utgångarna eller förstärkar-utgångarna på en receiver eller förstärkare. Om förstärkaren inte har en separat subwoofer-utgång, kan man använda en Y-adapter för att dela signalen, så att signalen både går till slutstegsingången och linjeingången på subwoofern. Om din receiver inte har en höger och vänster subwoofer-utgång, går det bra att ansluta en enkel kabel i någon av subwoofers ingångar.

**7 Högnivå-utgång:** Om du använder **Speaker-Level ingångarna 8**, skall dina fronthögtalare anslutas till dessa kontakter, kom ihåg så att polariteten blir rätt + till + och – till –. Om du inte använder **Speaker Level ingångarna 8**, skall du ansluta dina fronthögtalare till receivern. Se sid. 9 till 12 för mer info. om högtalaranslutning.

**8 Högnivå-ingångar:** Här ansluter du vänster och höger kanals högtalarutgångar, om din förstärkare inte har en subwooferutgång. Var noga med polariteten + till + och – till –.

**9 Huvudströmbrytare:** Sätt denna omkopplare i "till" läge. Subwoofern kommer då att antingen vara Stanby eller On läge, beroende på i vilket läge **Automatisk (Trigger) Från/Tillslag 3** är.

**10 Nätsladd:** Anslut denna kabel till ett vägguttag. Den bör inte anslutas till ett spänningsuttag på en produkt, eftersom den förbrukar för mycket ström.

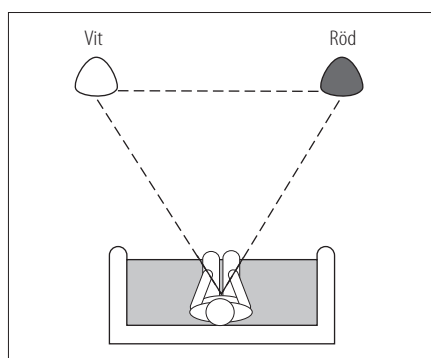
## Högtalarplacering

### Färgkod-system

HKTS 3 följer kanalfärgkodningssystemet som tagits fram av Consumer Electronics Association för att underlätta installationen av ditt högtalarsystem. I ditt system ingår en uppsättning färgade klistermärken som du kan sätta vid högtalarkontakterna på de två satellithögtalarna enligt tabellen nedan. (Subwoofern är redan färgkodad.)

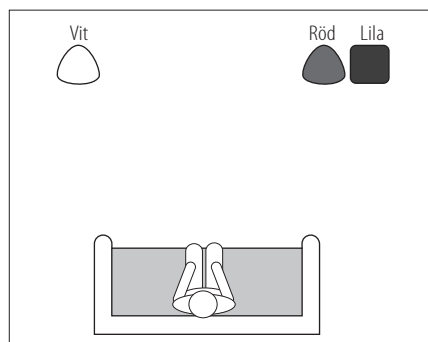
Högtalar position	Markerings-färg
Front Vänster	Vit
Front Höger	Röd
Subwoofer (LFE)	Lila

### Fronthögtalare



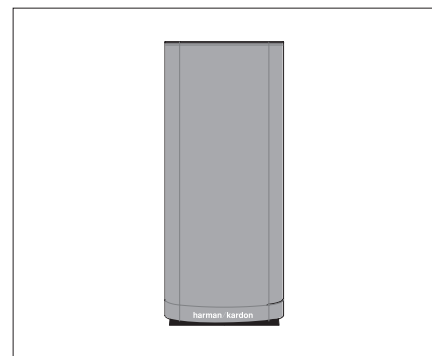
Avståndet mellan de två fronthögtalarna bör vara lika stort som avståndet mellan fronthögtalarna och lyssningspositionen. Högtalarna bör placeras på ungefär samma höjd från golvet som lyssnarens öron, eller så kan högtalarna vinklas mot lyssnaren.

### Subwoofer

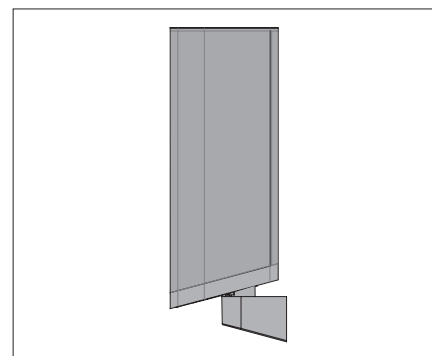


De lågfrekventa ljud som återges av subwoofern är till stor del oriktade, och denna högtalare kan placeras var som helst i rummet. Den bästa basåtergivningen uppnås emellertid när subwoofern placeras i ett hörn vid samma vägg som fronthögtalarna. Prova olika placeringar av subwoofern genom att tillfälligt placera subwoofern i lyssningspositionen. Gå sedan runt i rummet och försök hitta den plats där basåtergivningen är bäst. Placera subwoofern där.

### Satellit-högtalare



Satellit-högtalarna kan ställas på en hylla.

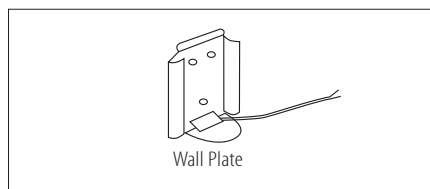
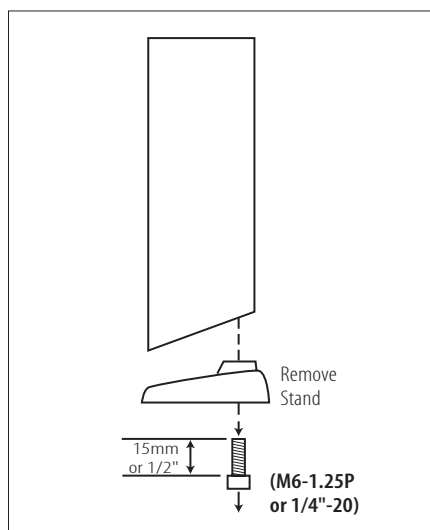


De kan också monteras på väggen, väggfäste finns.

## Monteringsalternativ

### Väggmontering

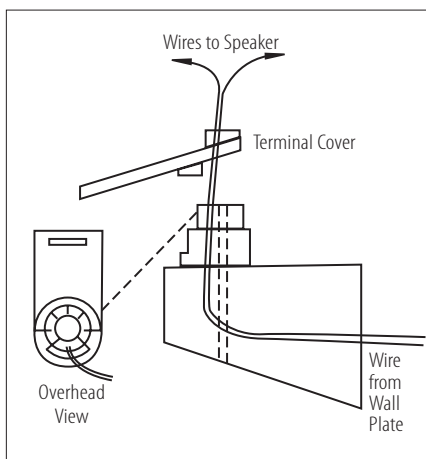
Skruva ut bulten som håller hyllstativet i botten av högtalaren. Spara dessa till eventuellt framtida bruk.



Montera väggfästena på väggen.

Montera på en vägg som håller för den vikt som högtalarna har. **Kom ihåg att du är alltid ansvarig för att monteringen görs på ett regelmässigt sätt.**

Anslut kablarna enligt texten på sid 8-11, trä kabeln igenom öppningen i botten och sen igenom fästet, se fig. här nedan.

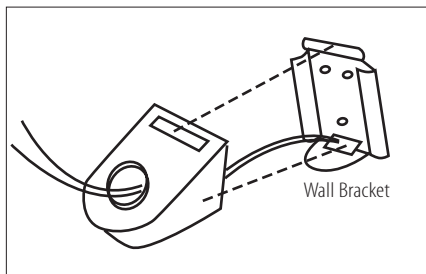


Fästet har två öppningar; ett runt skruvhål och en bågformad öppning. Högtalarkabeln skall träsig genom den bågformade öppningen.

Montera på väggfästet genom att sätta i spetsen på den övre delen av väggfästet och tryck till.

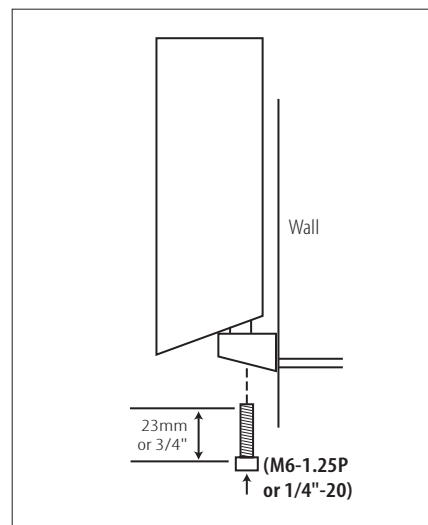
Trä kabeln igenom den runda öppningen på terminalskyddet, anslut sen högtalarkablarna på undersidan av högtalarna, kom ihåg så att det blir rätt polaritet (se sid 8).

Montera terminalskyddet så att det sitter rätt på högtalaren och döljer terminalerna och att dess runda öppning är riktat mot fästet. Fästet passar i det runda hålet på terminalskyddet.



Montera bulten igenom fästet och terminalskyddet och skruva fast den. Skruva den så att den sitter rätt hårt, för att undvika att den "trillar" snett.

Väggfästet är gjort så att du kan vrida högtalaren från vänster till höger, men inte upp eller ned. Försök inte att trycka eller vrida högtalaren nedåt då kan fäste gå av och skada högtalaren.

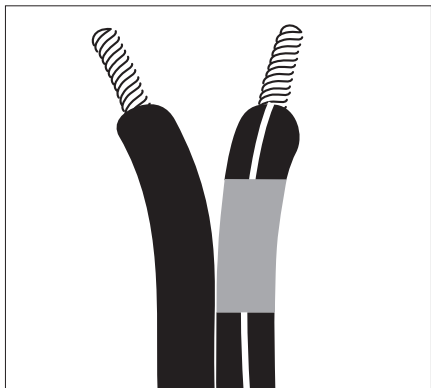


## Högtalaranslutningar

### Högtalar-nivå Anslutning

**Viktigt:** Innan du ansluter något, se till så att din förstärkare är avstängd. Anslut inte Subwoofern till ett vägguttag innan du har anslutit alla högtalare.

Högtalare och elektronik har + och – terminaler. De flesta tillverkare så även harman kardon använder röd färg för att markera + terminalen och svart för – terminalen.

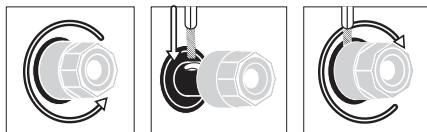


HKTS 3-systemet har röda och svarta markeringar runt högtalarkontakterna för att indikera plus och minus. Kablarna har en färgad linje på plusledaren i båda ändar och ett klistermärke med matchande färg för de båda satellithögtalarna, enligt tabellen på sidan 6. Subwoofern har en lila färg på uttaget.

Plus + delen av kabeln indikeras av en markering som har en bestämd färg, beroende på högtalarens position (front, bak, höger och vänster). Det är mycket viktigt att alla högtalare ansluts med rätt polaritet, + på högtalaren till + på förstärkaren och – till –. Om du gör fel här, kommer ljudet att "låta" tunt och utan en bra stereobild.

När du ansluter högtalarkablarna till terminalerna på högtalarna, trycker du på den röda eller den svarta knappen, för in den avskalade kabeln i hålet, släpp sen knappen. Känn så att kabeln sitter fast ordentligt.

För bästa ljudkvalitet rekommenderar vi att ansluta subwoofern via **Line-Level Subwoofer (LFE)** ingången ⑤ eller **Line-Level Full-Range** ingångarna ⑥. Om du skall använda högnivå anslutningarna, gör du på följande sätt. Skruva ut skruvterminalerna på subwoofern tills ett hål syns i metallgodset, för in den avskalade kabeln i hålet och skruva åt kontakten. Hålet i mitten på kontakten är till för om du vill använda banankontakter.





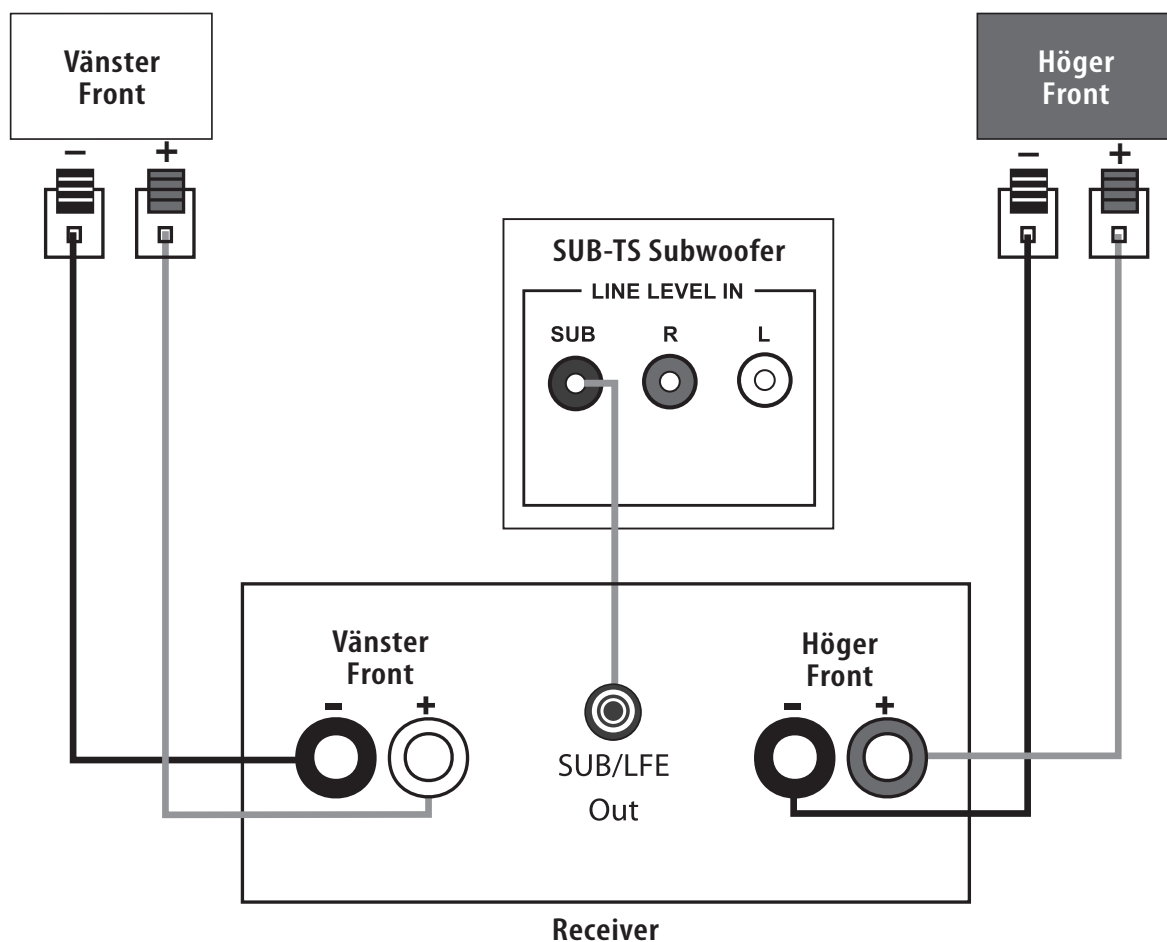
## Högtalaranslutningar

Använd den här installationsmetoden om din receiver/processor har en LFE-subwooferutgång.

Använd linjeingången som är märkt "SUB" till kanalen för lågfrekventa effekter (Low-Frequency Effects). Anslut kontakten till LFE- eller subwooferutgången på receivern eller förstärkaren.

Anslut varje högtalare till motsvarande högtalar-kontakter på receivern eller förstärkaren.

Kontrollera att du har konfigurerat din surroundljudsprocessor för "Subwoofer On". Höger och vänster högtalare ska anges som "Small".



## Högtalaranslutningar

Använd den här installationsmetoden för Dolby Pro Logic- eller Dolby Virtual Speaker-system (inte Dolby Digital, DTS® eller annan digital signalbehandling), när receivern/processorn har en subwooferutgång eller en volymkontrollerad lågnivåutgång (line):

Använd förbindelsekablar med phonokontakter för att ansluta linjeutgångarna för subwoofer utgången på din receiver, antingen den vänstra eller högra linjenivå ingången på subwoofern.

Om din receiver har två subwoofer utgångar (vänster och höger) skall bägge anslutas. Då behöver du skaffa en subwooferkabel till.

Om din receiver har lågnivåutgångar, men inte någon subwoofer utgång, skall du använda en Y-koppling. En Y-koppling innebär att du får en extra utgång från lågnivåutgången där du kan koppla in subwoofern.

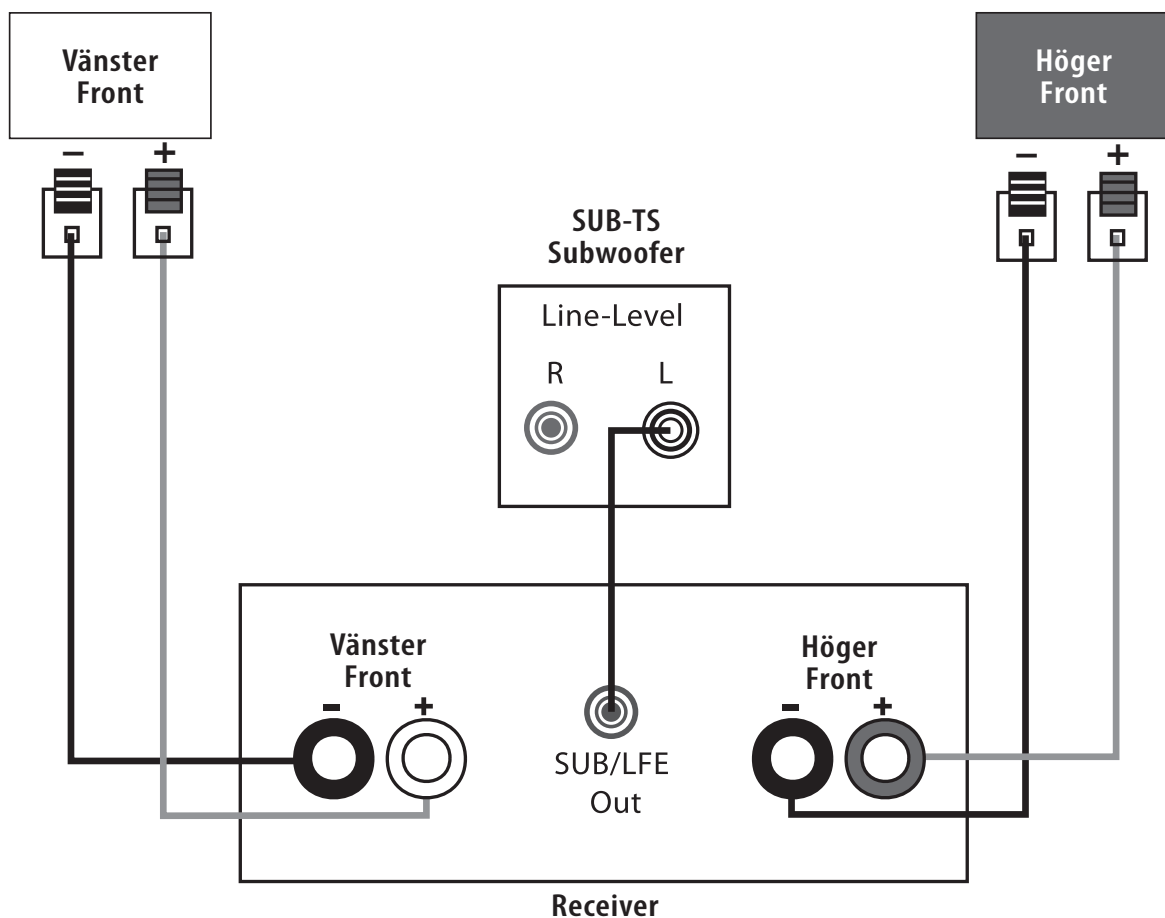
**Viktigt:** Använd inte **Sub Input 5** om du har en Dolby Pro Logic processeror.

Om din receiver har ett inbyggt låg-pass filter för subwooferutgången, kan du använda **Sub Input 5**, eftersom du då kopplar signalen förbi subwoofers egna delningsfilter.

Var noga med att du ansluter rätt högtalare till din rätt kanal på din receiver.

Tänk på att du måste "tala" om för din receiver (subwoofer On) att du skall använda subwoofe. Höger och vänster högtalare ska anges som "Small".

När alla anslutningar är klara, kan du sätta i nätsladden i ett vägguttag och börja spela.



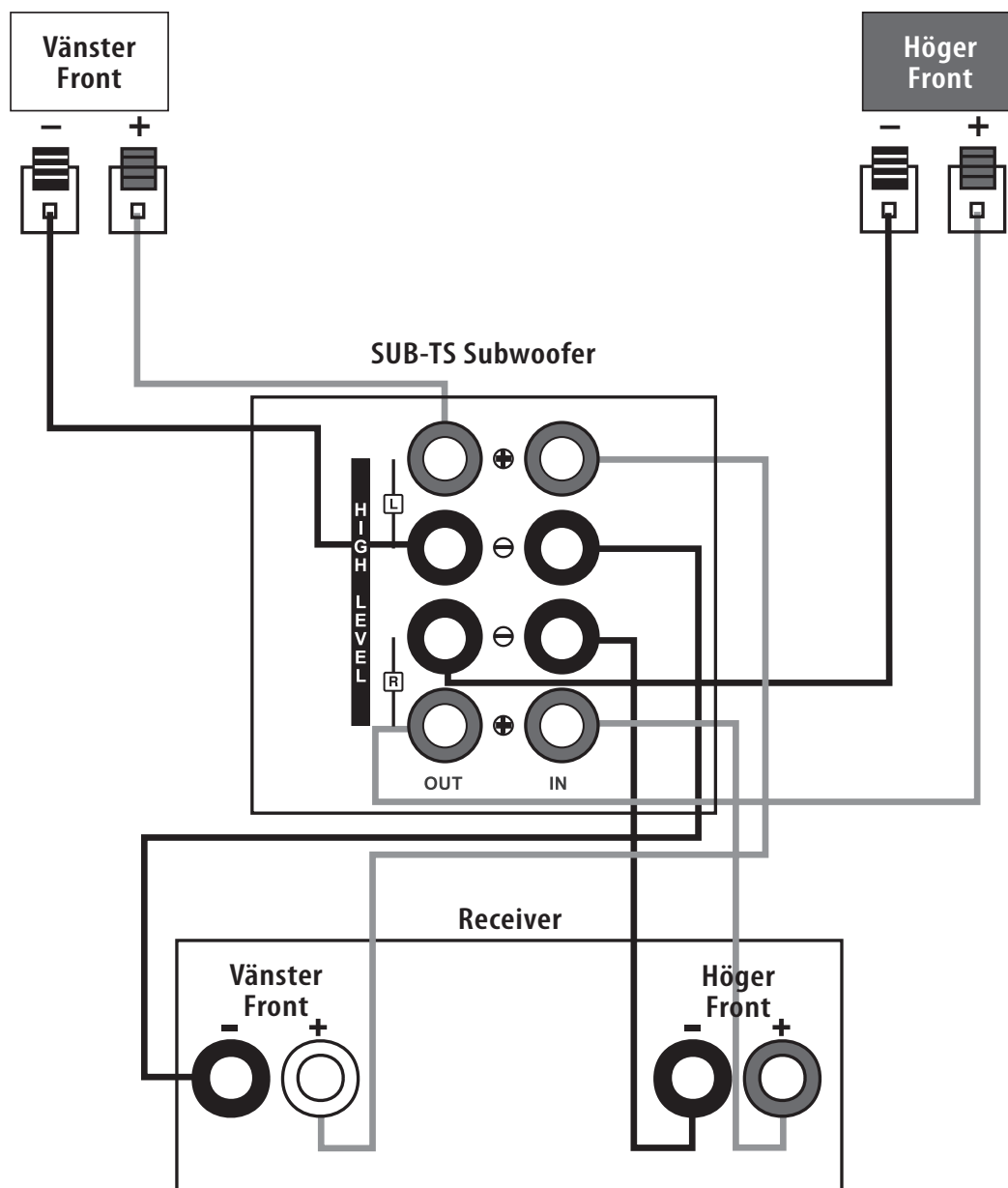
## Högtalaranslutningar

### Dolby® Pro Logic® (ej digitalt) – Högtalarnivå

Använd denna installationsmetod för Dolby Pro Logic (inte Dolby Digital, DTS® eller annan digital signalbehandling), när receivern/processorn inte har en subwooferutgång eller en förstärkarutgång (linjenivå) med reglering av volymen.

Anslut kontakterna för vänster och höger fronthögtalare på receivern eller förstärkaren till vänster och höger kontakt på subwoofern som är märkta "High Level In". Anslut vänster och höger kontakt på subwoofern som är märkta "High Level Out" till motsvarande kontakter på baksidan av vänster och höger fronthögtalare.

Anslut kontakterna för centerhögtalare samt för vänster och höger surroundhögtalare på receivern eller förstärkaren till motsvarande kontakter på baksidan av centerhögtalaren samt vänster och höger surroundhögtalare.



## Användning

Använd den här installationsmetoden för Dolby Pro Logic- eller Dolby Virtual Speaker-system (inte Dolby Digital, DTS® eller annan digital signalbehandling), när receptorn/processorn inte har en subwooferutgång eller en volymkontrollerad lågnivåutgång (line): Subwoofern slås automatiskt på eller försätts i standby-läge beroende på om en signal skickas från receptorn eller en surroundprocessor, och förutsatt att Trigger-omkopplaren ③ står i läget **AUTO**. När din receiver eller förstärkare är avstängd försätts subwoofern i standby-läge och lysdioden på ovansidan av subwoofern lyser gult. När din receiver eller förstärkare är på, slås subwoofern på automatiskt och lysdioden lyser blått.

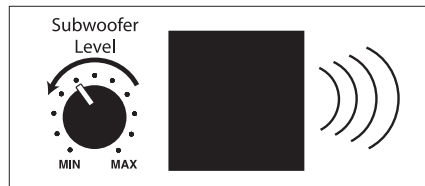
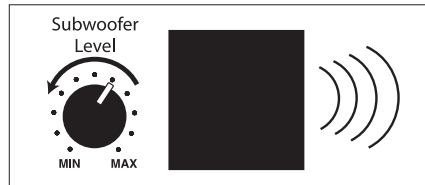
När **Automatisk (Trigger) Från/Tillslag** ③ är i läge **On**, kommer subwoofern att vara ingång oavsätt om det finns någon signal på ingången, LED indikatorn kommer att lysa med en blå färg.

Om du kommer att vara hemifrån under en längre tid, eller om subwoofern inte kommer att användas, ställer du **huvudströmbrytaren** ⑨ i läget **OFF**.

### Volym

Volymen kan ställas in med kontrollen **Subwoofer Level** ① (ovan). Se nedanstående bild.

Vrid på volymkontrollen nedurs för att öka volymen och noturs för att sänka volymen.



### Andra Justeringar

Förutom volymkontrollen finns det en **Phase** ④ och en **Filter omkopplare** ②, som du skall justera för bästa basåtergivning.

I de flesta fall skall **Phase** ④ omkopplaren stå i läge **NORMAL**. Men om du misstänker att basen spelar ur fas, vilket man i regel hör ("tunt" ljud) skall du prova med att spela med omkopplaren i läge **REVERSE**. Det kan inte hända någon om du vill prova och du kan när som helst göra denna test. Skulle du flytta om dina högtalare i rummet, bör du göra denna test igen.

**High-Cut (låg pass) omkopplaren** ② skär av signalen på ett sätt som gör att basen enbart återger de den skall göra, alltså lågbas.

Detta gör att basen åtegees med bättre känslighet och lägre distortion. Omkopplaren skall därför stå i läge **ON**, undantag i följande fall.

1. När **Sub Input** ⑤ används, då har inte omkopplaren någon funktion.
2. När **Speaker-Level ingångarna** ⑧ eller **Line-Level Full-Range ingångarna** ⑥ används, då använder man delningsfiltret i receptorn istället.

I dessa fall skall omkopplaren stå i läge **OFF**.

## Felsökning

### Om samtliga högtalarna är tysta:

- Kontrollera att receivern/förstärkaren är påslagen och att det finns en ljudkälla.
- Kontrollera att subwoofern är ansluten till vägguttaget och att strömbrytaren är i läge "ON ●".
- Kontrollera alla kablar och anslutningar mellan receiver/förstärkare och högtalarna. Se till att kablarna är anslutna och oskadade.
- Läs bruksanvisningen hur du ska använda receivern/förstärkaren.

### Om en högtalare är tyst:

- Kontrollera balanskontrollen på receivern/förstärkaren.
- Kontrollera alla kablar och anslutningar mellan receiver/förstärkare och högtalarna. Se till att kablarna är anslutna och oskadade.
- I Dolby Digital eller DTS® kontrollerar du att receivern/processorn är inställd på ett sådant sätt att högtalaren är aktiv.

### Om anläggningen fungerar på låg volym men stängs av när du höjer volymen:

- Kontrollera alla kablar och anslutningar mellan receiver/förstärkare och högtalarna. Se till att kablarna är anslutna och oskadade.
- Om du använder mer än ett huvudhögtalarpär kontrollerar du vilken minsta impedans som receivern/förstärkaren kräver.

### Om det hörs lite bas (eller ingen alls):

- Kontrollera att anslutningarna till vänster och höger "Speaker Inputs" har gjorts till rätt pol (+ och -).
- Kontrollera att subwoofern är ansluten till ett vägguttag som fungerar.
- Kontrollera att subwoofern står i läget "On" eller "Auto".
- I Dolby Digital eller DTS® kontrollerar du att receivern/processorn är inställd på ett sådant sätt att subwoofer- och LFE-utgången är aktiva.

### Användaranvisningar för borttagning och avfallshantering av uttjänta batterier. Specifikation av batterityper.



Dessa symboler (se ovan) betyder när de visas på en produkt, en förpackning, ett separat informationsblad eller i en bruksanvisning att den enskilda produkten samt de batterier som medföljer eller finns inbyggda i produkten aldrig får slängas som osorterat hushållsavfall. De måste lämnas till därför avsedd återvinningsplats där de hanteras och återvinns på korrekt sätt i enlighet med lokala eller nationella lagar eller EU-direktiven 2002/96/EG och 2006/66/EG.

Genom att avfallshandla produkter och batterier på rätt sätt sparar man resurser och förhindrar eventuella negativa effekter på miljön och/eller människors hälsa.

De batterier som medföljer din apparat kan vara alkaliska, kolzink-/mangan eller litium (knappcellsbatterier). Alla dessa typer måste avfallshandlas enligt anvisning ovan.

För att ta ur batterierna ur din apparat eller fjärrkontroll, följ anvisningarna för att sätta i batterier enligt bruksanvisningen, fast i omvänd ordning.

På produkter med ett inbyggt batteri som räcker hela produktens livslängd är det inte alltid möjligt för användaren att ta ur batteriet. I sådana fall monteras produkten isär på insamlings-/återvinningsplatsen och batteriet tas bort. Om ett inbyggt batteri av något skäl måste bytas ut måste detta göras av en medarbetare på ett behörigt servicecenter.

## Specifikationer

### HKTS 3 System

Frequency Response  
35Hz – 20kHz (–6dB)

### SAT-TS3 Satelliter

Rekomenderad effekt  
10 – 80 Watts

Impedans  
8 Ohms nominal

Känslighet  
86 dB @ 1 Watt/1 meter

Diskanelement  
En 1/2 tums dome, skärmad

Mellanregister  
En 3 tums, skärmad

Dimensioner (HxBxD)  
167 mm x 100 mm x 92 mm

Vikt  
0,6 kg

### SUB-TS3 Subwoofer

Förstärkare  
100 Watts RMS

Bas  
10 tums, basreflex

Dimensioner (HxBxD)  
479 mm x 340 mm x 340 mm

Vikt  
15 kg

All features and specifications are subject to change without notice.

Harman Kardon and Power for the Digital Revolution are registered trademarks of Harman International Industries, Incorporated.

\* Trademarks of Dolby Laboratories.

DTS is a registered trademark of Digital Theater Systems, Inc.

**harman/kardon**

**H** A Harman International® Company  
250 Crossways Park Drive, Woodbury, New York 11797  
www.harmankardon.com  
Harman Consumer Group International:  
2, Route de Tours, 72500 Château-du-Loir, France  
© 2009 Harman Kardon, Incorporated  
Part no. 950-0272-001